

ΣΗΠΤΙΚΟΣ ΒΟΘΡΟΣ

ΤΣΙΑΝΑΚΑΣ Α.Β.Ε.Τ.Ε

Β Ι Ο Μ Η Χ Α Ν Ι Κ Α Π Λ Α Σ Τ Ι Κ Α Β Ο Λ Ο Υ

4ο ΧΛΜ ΟΔΟΥ ΒΟΛΟΥ-ΛΑΡΙΣΑΣ ΒΟΛΟΣ ΤΗΛ. 24210 91180 - 83 FAX: 24210 91184



VOLOS INDUSTRIAL PLASTICS

Πολιτική για την Ποιότητα

Η ΤΣΙΑΝΑΚΑΣ ΑΒΕΤΕ θεωρεί στρατηγικής σημασίας την Ποιότητα. Μόνο αυτή εξασφαλίζει τη διατήρηση της πελατείας μας, την προσέλκυση νέων πελατών και την πρωτοπορία μας απέναντι στον ανταγωνισμό.

Οι προσπάθειές μας εστιάζονται πάντα στην κάλυψη των αναγκών, των επιθυμιών και των προτιμήσεων των πελατών μας, στο βέλτιστο κόστος.

Είμαστε υπεύθυνοι για όλο το κύκλωμα σχεδιασμού, παραγωγής και διάθεσης των προϊόντων μας και για την ποιότητά τους.

Η κριτική των συνεργατών και των πελατών μας, αναφορικά με την ποιότητα των προϊόντων και των υπηρεσιών μας, είναι επιθυμητή και ευπρόσδεκτη.

Πραγματοποιούμε κάθε είδους βελτίωση για να αποφύγουμε την επανάληψη λαθών και αστοχιών. Αναγνωρίζουμε ότι η ικανοποίηση του πελάτη μπορεί να επιτευχθεί μόνο με μια συνεχή προσπάθεια για βελτίωση. Για το σκοπό αυτό, η Εταιρεία καθορίζει συγκεκριμένους ποσοτικούς στόχους και αντίστοιχους δείκτες επιτυχίας, ώστε να είναι δυνατός ο έλεγχος και μετρήσιμη η βελτίωση.

Είναι πολιτική μας το να εξασφαλίζουμε τις απαραίτητες γνώσεις, δεξιότητες και ικανότητες στο προσωπικό μας, καθώς και τη βελτίωσή τους. Επίσης, το να εξασφαλίζουμε την ελεύθερη και απρόσκοπτη επικοινωνία καθώς και κίνητρα για την μεγιστοποίηση της συμμετοχής, της δημιουργικότητας και της υπευθυνότητας του προσωπικού.

Το Σύστημα Διασφάλισης Ποιότητας της Ν. ΤΣΙΑΝΑΚΑΣ αποτελεί τον βασικό κορμό της πολιτικής μας και πρέπει να ακολουθείται και να στηρίζεται από όλο το προσωπικό.

Είναι, τέλος, πολιτική μας, η εξασφάλιση στο προσωπικό μας ενός αισθήματος υπερηφάνειας για τις επιδόσεις της Εταιρείας στο στίβο της Ποιότητας.

Εγγύηση Ποιότητας

1. Παρέχεται εγγύηση πέντε (5) ετών. Η εγγύηση αρχίζει από την ημερομηνία παράδοσης του προϊόντος, αποδεικνυομένης με το δελτίο αποστολής, το τιμολόγιο και το φύλλο εγγύησης, ισχύει δε μόνο για τον αρχικό αγοραστή.
2. Η εγγύηση περιλαμβάνει αποκατάσταση της βλάβης της δεξαμενής, που προέρχεται αποδεδειγμένα από κατασκευαστικό λάθος ή ακαταλληλότητα υλικού μέσα στο προβλεπόμενο χρόνο.
3. Βλάβες ή φθορές που προξενούνται κατά την μεταφορά, από κακή τοποθέτηση-σύνδεση ή κακό χειρισμό της δεξαμενής, δεν καλύπτονται από τη παρούσα εγγύηση. Προϋπόθεση για την ισχύ της εγγύησης , είναι η τήρηση των οδηγιών, που υπάρχουν στο αυτοκόλλητο επί της δεξαμενής
4. Αρμόδια Δικαστήρια για την επίλυση κάθε διαφοράς, είναι εκείνα του Βόλου.

ΚΑΘΕΤΕΣ ΣΤΕΝΕΣ


	ΠΛΑΤΟΣ	ΜΗΚΟΣ	ΥΨΟΣ	ΚΑΠ.	
1000 ΡΟ	0,74	1,20	1,55	20	
1250 ΡΟ	0,78	1,28	1,55	20	
1500 ΡΟ	0,74	1,70	1,55	20	
2000 ΡΟ	0,74	2,25	1,55	20	

ΚΑΘΕΤΕΣ ΕΛΛΕΙΠΤΙΚΕΣ


	ΠΛΑΤΟΣ	ΜΗΚΟΣ	ΥΨΟΣ	ΚΑΠ.	
600 ΕΛ	0,54	1,35	1,14	20	
1000 ΕΛ	0,65	1,40	1,35	20	
1100 ΕΛ	0,74	1,50	1,32	20	

ΚΑΘΕΤΗ ΙΤΑΛΙΚΗ


	ΠΛΑΤΟΣ	ΜΗΚΟΣ	ΥΨΟΣ	ΚΑΠ.	
1100 ΙΤ	0,75	1,42	1,32	20	

ΟΡΙΖΟΝΤΙΕΣ ΟΡΘΟΓΩΝΙΕΣ


	ΠΛΑΤΟΣ	ΜΗΚΟΣ	ΥΨΟΣ	ΚΑΠ.	
100 Ο	0,48	0,58	0,40	13	
180 Ο	0,44	1,05	0,47	20	
270 ΚΟ	0,57	0,95	0,55	13	
500 Ο	0,73	1,05	0,80	20	

ΚΑΘΕΤΕΣ ΟΡΘΟΓΩΝΙΕΣ


	ΠΛΑΤΟΣ	ΜΗΚΟΣ	ΥΨΟΣ	ΚΑΠ.	
220 Κ	0,43	0,62	1,00	20	
270 ΚΟ	0,57	0,55	0,95	13	
500 Κ	0,70	0,82	1,05	20	
750 Κ	0,80	0,80	1,50	20	
1050 Κ	1,10	1,10	1,20	20	

Οι ανωτέρω τιμές επιβαρύνονται με Φ.Π.Α. Για δεξαμενές χρώματος μπλέ οι τιμές επιβαρύνονται με 10%.

Η εταιρεία διατηρεί το δικαίωμα αλλαγής των τιμών χωρίς προειδοποίηση

ΟΡΙΖΟΝΤΙΕΣ ΚΥΛΙΝΔΡΙΚΕΣ


	ΠΛΑΤΟΣ	ΜΗΚΟΣ	ΥΨΟΣ	ΚΑΠ.	
360 ΟΚ	0,72	1,03	0,73	31	
500 ΟΚ	0,75	1,30	0,76	31	
1000 ΟΚ	0,85	1,95	0,88	31	
1100 ΟΚ	1,05	1,50	1,09	31	
1400 ΟΚ	1,06	1,72	1,10	31	

ΟΡΙΖΟΝΤΙΕΣ ΟΒΑΛ


	ΠΛΑΤΟΣ	ΜΗΚΟΣ	ΥΨΟΣ	ΚΑΠ.	
500 ΟΒ	0,78	1,37	0,70	30	
1000 ΟΒ	1,06	1,62	0,85	30	
1500 ΟΒ	1,28	1,68	1,00	38	
2000 ΟΒ	1,36	1,85	1,15	38	
3200 ΟΒ	1,60	2,45	1,20	38	

ΚΑΘΕΤΕΣ ΚΥΛΙΝΔΡΙΚΕΣ


	ΠΛΑΤΟΣ	ΜΗΚΟΣ	ΥΨΟΣ	ΚΑΠ.	
230 ΚΚ	0,53	0,53	1,16	20	
500 ΚΚ	0,67	0,67	1,50	20	
500 ΚΧ	1,00	1,00	0,80	31	
700 ΚΚ	0,82	0,82	1,45	31	
900 ΚΚ	0,77	0,77	2,06	20	
1000 ΚΚ	0,82	0,82	2,01	20	
1100 ΚΚ	1,16	1,16	1,20	30	
1550 ΚΚ	1,16	1,16	1,60	31	
1700 ΚΚ	1,15	1,15	1,76	31	
2000 ΚΚ	1,36	1,36	1,50	31	
3100 ΚΚ	1,65	1,65	1,65	31	
5000 ΚΚ	1,95	1,95	1,80	31	
6500 ΚΚ	2,20	2,20	2,00	38	
8500 ΚΚ	2,60	2,60	1,90	38	
10000 ΚΚ	2,60	2,60	2,25	38	

Οι ανωτέρω τιμές επιβαρύνονται με Φ.Π.Α. Για δεξαμενές χρώματος μπλέ οι τιμές επιβαρύνονται με 10%.

Η εταιρεία διατηρεί το δικαίωμα αλλαγής των τιμών χωρίς προειδοποίηση

ΚΑΔΟΙ ΕΛΑΙΩΝ


	Φ. ΒΑΣΗΣ	Φ. ΚΟΡΥΦ.	ΥΨΟΣ	ΚΑΠ.	
350ΚΑ	0,75	0,90	0,75		
400 ΚΑ	1,05	1,15	0,40		
700 ΚΑ	1,00	1,20	0,75		
1000 ΚΑ	1,10	1,30	1,00		
1500 ΚΑ	1,15	1,40	1,30		
2000 ΚΑ	1,30	1,50	1,40		
3000 ΚΑ	1,60	1,85	1,30		

ΠΑΛΕΤΟΔΕΞΑΜΕΝΗ


	ΠΛΑΤΟΣ	ΜΗΚΟΣ	ΥΨΟΣ	ΚΑΠ.	
1000 ΠΑΛ	1,00	1,20	1,22	20	

ΔΕΞΑΜΕΝΗ ΣΠΙΡΑΛ


	ΠΛΑΤΟΣ	ΜΗΚΟΣ	ΥΨΟΣ	ΚΑΠ.	
1400 ΣΠ	1,30	1,30	1,40	20	
1400 ΣΠ	1,30	1,30	1,40	20	

ΠΥΡΟΣΒΕΣΤΙΚΟΥ


	ΠΛΑΤΟΣ	ΜΗΚΟΣ	ΥΨΟΣ	ΚΑΠ.	
1000 ΠΥΡ	1,42	1,30	0,91	20	

Οι ανωτέρω τιμές επιβαρύνονται με Φ.Π.Α. Για δεξαμενές χρώματος μπλέ οι τιμές επιβαρύνονται με 10%.

Η εταιρεία διατηρεί το δικαίωμα αλλαγής των τιμών χωρίς προειδοποίηση

ΔΕΞΑΜΕΝΗ ΑΓΡΟΤΙΚΟΥ


	ΠΛΑΤΟΣ	ΜΗΚΟΣ	ΥΨΟΣ	ΚΑΠ.	
1100 ΠΥ	1,42	1,30	0,91	40	

ΨΕΚΑΣΤΙΚΟ ΒΥΤΙΟ 300 / 500


	ΠΛΑΤΟΣ	ΜΗΚΟΣ	ΥΨΟΣ	ΚΑΠ.	
300	0.50	0.95	0.80	20	
500	0,58	1,20	0,90	20	

ΒΑΡΕΛΑΚΙΑ ΚΡΑΣΙΟΥ


	ΥΨΟΣ	ΜΗΚΟΣ			
90 lit	52	64			
140 lit	55	80			
220 lit	65	94			

ΚΑΔΟΣ ΑΠΟΘΗΚΕΥΣΗΣ


	Φ. ΒΑΣΗΣ	Φ. ΚΟΡΥΦ.	ΥΨΟΣ		
120 ΔΟΧ	0,40	0,50	0,85		

ΣΥΛΛΕΚΤΗΡΕΣ ΑΠΟΡΡΙΜΜΑΤΩΝ


ΠΕΡΙΓΡΑΦΗ	ΔΙΑΣΤΑΣΕΙΣ	
1. ΠΛΑΣΤΙΚΟΣ ΥΠΟΔΟΧΕΑΣ ΟΡΟΦΟΥ	0,60 / 0,36 * 1,03	
2. ΠΛΑΣΤΙΚΟΣ ΚΩΝΟΣ ΟΔΗΓΗΣΗΣ	0,58 / 0,38 * 1,06	
3. ΜΕΤΑΛΛΙΚΗ ΒΑΣΗ		
4. ΜΕΤΑΛΛΙΚΗ ΒΑΣΗ ΜΕ ΤΡΟΧΑΛΙΑ		

Οι ανωτέρω τιμές επιβαρύνονται με Φ.Π.Α. Για δεξαμενές χρώματος μπλέ οι τιμές επιβαρύνονται με 10%.

Η εταιρεία διατηρεί το δικαίωμα αλλαγής των τιμών χωρίς προειδοποίηση

ΕΠΕΞΕΡΓΑΣΙΑΣ ΛΥΜΑΤΩΝ


	ΠΛΑΤΟΣ	ΜΗΚΟΣ	ΥΨΟΣ	ΚΑΠ.	
ΣΗΠΤΙΚΟΣ	1,95	1,95	1,80	40	

ΛΙΠΟΣΥΛΛΕΚΤΗΣ


	ΠΛΑΤΟΣ	ΜΗΚΟΣ	ΥΨΟΣ	ΚΑΠ.	
ΛΙΠ 220	0,66	1,26	0,76	40 & 10	
ΛΙΠ 650	0,81	1,30	1,17	40 & 30	


ΦΡΕΑΤΙΑ - ΜΗΧΑΝΟΣΙΦΩΝΕΣ


ΠΕΡΙΓΡΑΦΗ	ΔΙΑΣΤΑΣΕΙΣ	
1. ΜΗΧΑΝΟΣΙΦΩΝΑΣ	0,50 * 0,40 * 0,45	
2. ΦΡ. ΠΕΖΟΔΡΟΜΙΟΥ	0,38 * 0,43 * 1,00	
3. ΦΡ. ΣΥΝΔΕΣΗΣ	0,40 * 0,40 * 0,40	
4. ΦΡ. ΥΔΡΕΥΣΗΣ	0,39 * 0,39 * 0,25	

Οι ανωτέρω τιμές επιβαρύνονται με Φ.Π.Α. Για δεξαμενές χρώματος μπλέ οι τιμές επιβαρύνονται με 10%.

Η εταιρεία διατηρεί το δικαίωμα αλλαγής των τιμών χωρίς προειδοποίηση

ΚΩΝΟΙ ΑΣΦΑΛΕΙΑΣ



	ΠΛΑΤΟΣ	ΜΗΚΟΣ	ΥΨΟΣ	ΒΑΡΟΣ	
300 Α	23	23	30	0,6	
300 Β	23	23	30	0,6	
500 Α	28	28	50	1,2	
500 Β	28	28	50	1,2	
750 Α	40	40	75	2,8	
750 Β	40	40	75	2,8	

Α ΚΩΝΟΣ ΠΡΟΔΙΑΓΡΑΦΗΣ ΜΕ ΑΝΤΑΝΑΚΛΑΣΤΙΚΗ ΤΑΙΝΙΑ

Β ΚΩΝΟΣ ΠΟΛΥΑΙΘΥΛΕΝΙΟΥ ΜΕ ΑΣΠΡΗ ΤΑΙΝΙΑ

ΚΟΛΩΝΑΚΙ ΟΔΟΣΗΜΑΝΣΗΣ



	ΠΛΑΤΟΣ	ΜΗΚΟΣ	ΥΨΟΣ	ΒΑΡΟΣ	
ΚΟΛ 1	23	23	30	0,6	
ΚΟΛ 2	23	23	30	0,6	

1 ΚΟΛΩΝΑΚΙ PVC ΜΕ ΑΝΤΑΝΑΚΛΑΣΤΙΚΗ ΤΑΙΝΙΑ

2 ΚΟΛΩΝΑΚΙ PU ΜΕ ΑΝΤΑΝΑΚΛΑΣΤΙΚΗ ΤΑΙΝΙΑ

ΜΠΑΡΙΕΡΕΣ ΟΔΟΣΗΜΑΝΣΗΣ 1



	ΠΛΑΤΟΣ	ΜΗΚΟΣ	ΥΨΟΣ	ΚΑΠ.	
ΜΠΑΡ1	0,43	1,10	0,70		

ΜΠΑΡΙΕΡΕΣ ΟΔΟΣΗΜΑΝΣΗΣ 2



	ΠΛΑΤΟΣ	ΜΗΚΟΣ	ΥΨΟΣ	ΚΑΠ.	
ΜΠΑΡ2	0,45	1,17	0,70		

ΠΡΟΚΑΤΑΣΚΕΥΑΣΜΕΝΑ COMPACT ΔΙΒΑΘΜΙΑ ΣΥΣΤΗΜΑΤΑ ΕΠΕΞΕΡΓΑΣΙΑΣ ΛΥΜΑΤΩΝ

Σηπτικοί βόθροι βελτιωμένου τύπου με δύο εσωτερικούς θαλάμους, στους οποίους επιτυγχάνεται η μεγαλύτερη και καλύτερη δυνατή κατακράτηση, καθίζηση και αναερόβια βακτηριδιακή καλλιέργεια των στερεών και οργανικών ουσιών και λυμάτων.

Χρησιμοποιούνται σε εγκαταστάσεις συλλογής και επεξεργασίας λυμάτων που προέρχονται από :

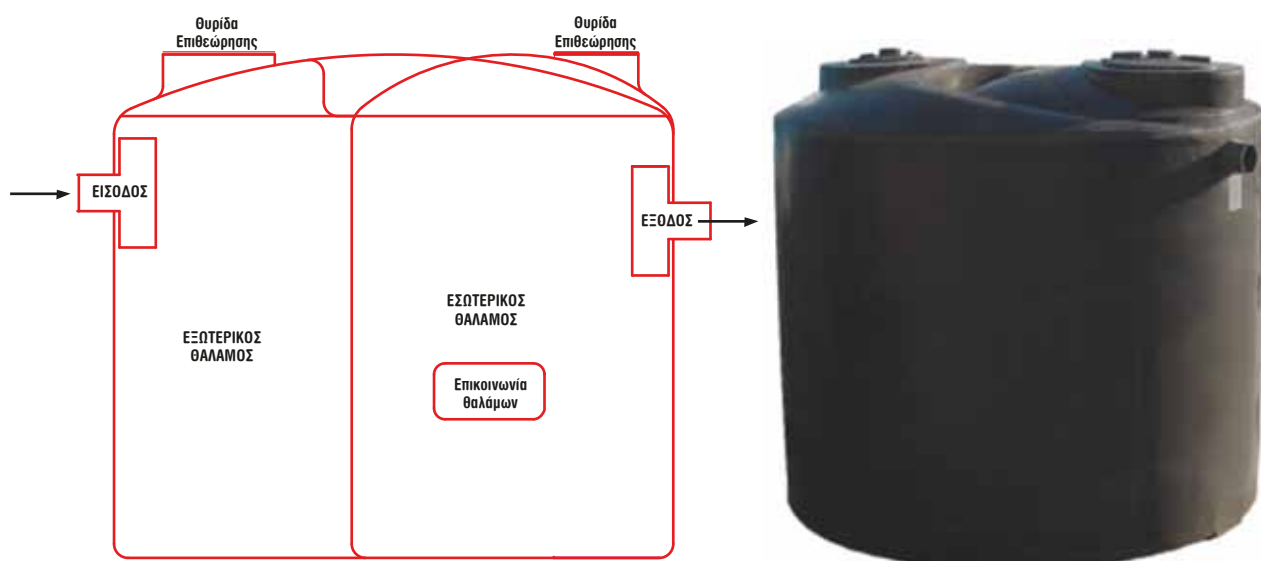
- Συγκροτήματα ή μεμονωμένες κατοικίες, πολυκατοικίες, κτίρια γραφείων.
- Κέντρα διασκέδασης, εστιατόρια, επιχειρήσεις εξυπηρέτησης κοινού.
- Βιομηχανικές μονάδες, πρατήρια καυσίμων, μονάδες παραγωγής τροφίμων.

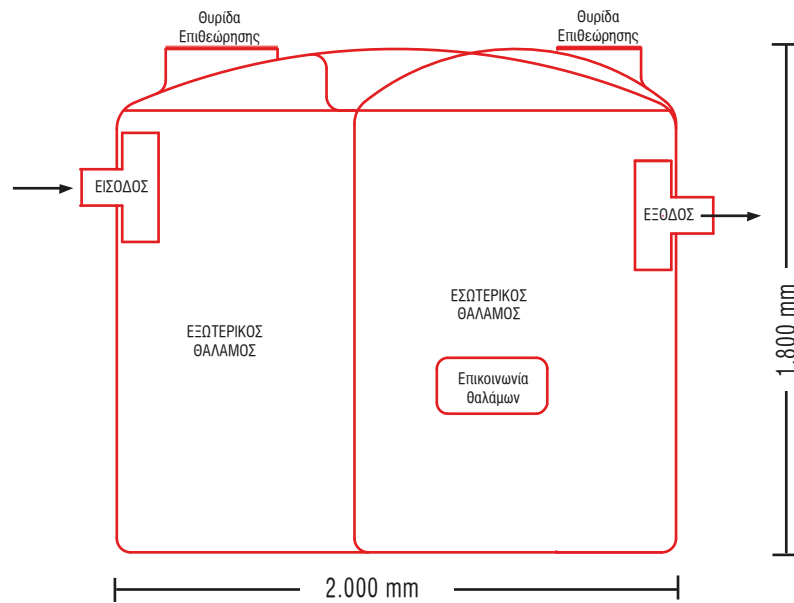
Κατασκευάζονται από απρόσβλητα από τα λύματα υλικά, για να εξασφαλίζεται η απεριόριστη διάρκεια ζωής του συστήματος.

Αξιόπιστη, οικονομική, αποδοτική λύση στις ανάγκες διάθεσης λυμάτων και την αποτελεσματική προστασία του περιβάλλοντος από ανεπιθύμητες διαρροές

Μία οικονομική, εύκολη, γρήγορη και απαδοτική εγκατάσταση νέας τεχνολογίας.

Διβάθμια σηπτική δεξαμενή μέχρι 20 ατόμων, σύμφωνα με την υγειονομική Διάταξη ΚΥΑ 1β.221/65





Συνολικό Όγκος Συστήματος: 5000lt ΒΑΡΟΣ : 200kgr

ΕΞΩΤΕΡΙΚΟΣ 1ος ΘΑΛΑΜΟΣ

Όγκος πρώτου θαλάμου 2,9m³

Υλικό τεμαχίων PVC

Εξωτερική διάμετρος εισαγωγής 125,00mm

Εσωτερική διάμετρος εισαγωγής 110,00mm

Θέση (ύψος) εισαγωγής από το έδαφος =1520,00mm

Θυρίδα επισκέψεως πρώτου θαλάμου Φ400,00mm

Οι παραπάνω θέσεις μπορούν να αλλάξουν σύμφωνα με τις ιδιαίτερες απαιτήσεις.

ΕΣΩΤΕΡΙΚΟΣ 2ος ΘΑΛΑΜΟΣ

Όγκος δεύτερου θαλάμου 1,4m³

Υλικό τεμαχίων PVC

Εξωτερική διάμετρος εξαγωγής 125,00mm

Εσωτερική διάμετρος εξαγωγής 110,00mm

Θέση (ύψος) εξαγωγής από το έδαφος =1450,00mm

Θυρίδα επισκέψεως δεύτερου θαλάμου Φ300,00mm

Η επικοινωνία των δύο θαλάμων γίνεται με δύο ανοίγματα 200mm*200mm που έχουν γωνία 900 μεταξύ τους, βρίσκονται στο τοίχωμα του δεύτερου θαλάμου και σε ύψος 800mm από το έδαφος. Η θέση το μέγεθος και η μορφή των ανοιγμάτων επικοινωνίας μπορεί να μεταβληθεί ανάλογα με τις ιδιαίτερες απαιτήσεις

ΔΥΝΑΜΙΚΟΤΗΤΑ

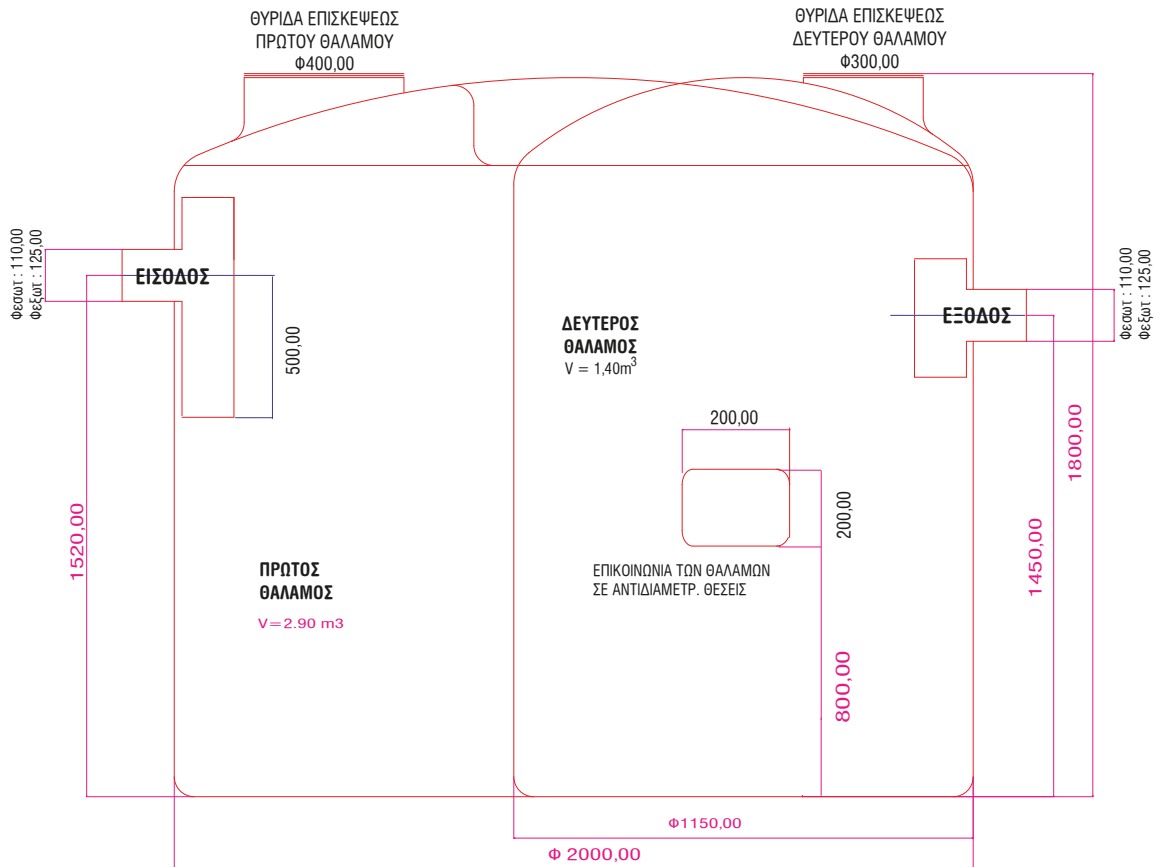
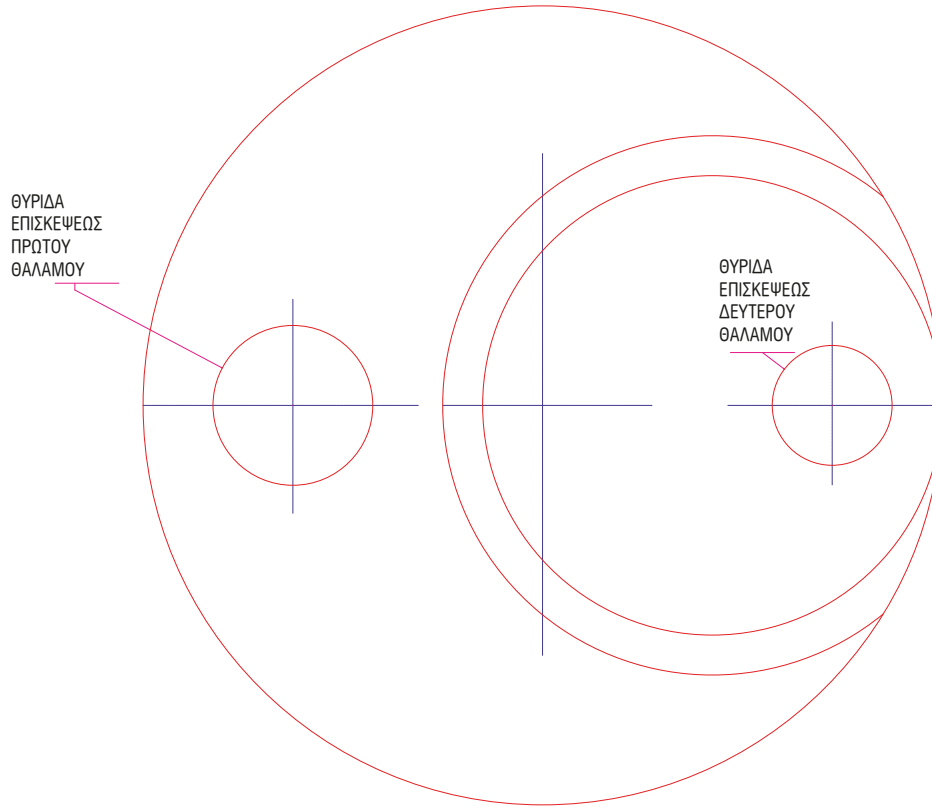
Εσωτερική διαρρύθμιση σύμφωνα με την ΚΥΑ 221/65 ΦΕΚ 138B/65

Κατοικίες 4,3m³ / 0,3m³ = 14 άτομα για καθαρισμό ανά 2 έτη

Πλυντήρια - Λιπαντήρια - Πρατήρια καυσίμων 4,3m³ / 0,2m³ = 21 άτομα για καθαρισμό ανά έτος

Εστιατόρια - μικρές ξενοδοχειακές μονάδες- επιχειρήσεις εξυπηρέτησης κοινού 4,3m³ / 0,2m³ = 21 άτομα για καθαρισμό ανά έτος

ΠΡΟΚΑΤΑΣΚΕΥΑΣΜΕΝΑ COMPACT ΔΙΒΑΘΜΙΑ ΣΥΣΤΗΜΑΤΑ
ΕΠΕΞΕΡΓΑΣΙΑΣ ΛΥΜΑΤΩΝ

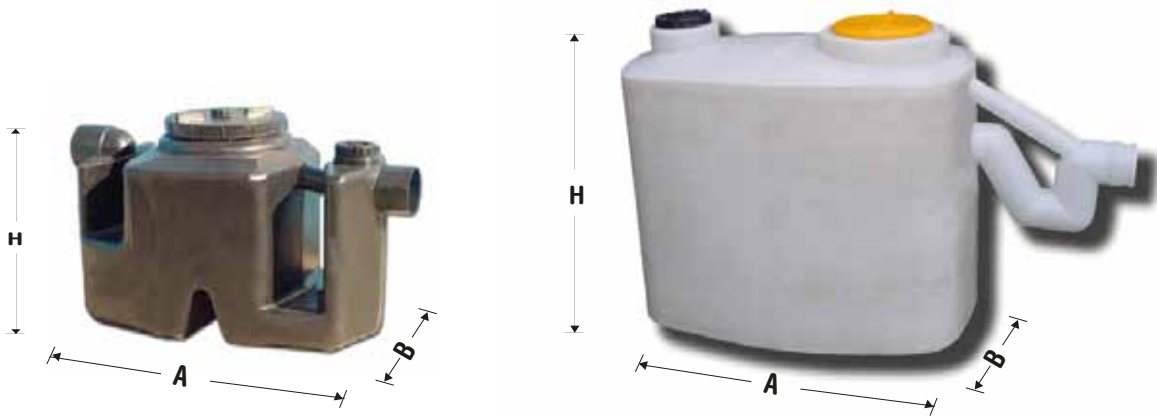


ΠΡΟΚΑΤΑΣΚΕΥΑΣΜΕΝΟΙ ΛΙΠΟΣΥΛΛΕΚΤΕΣ ΚΕΝΤΡΙΚΟΥ ΔΙΚΤΥΟΥ ΑΠΟΧΕΤΕΥΣΗΣ

Κυκλοφόρησε ο ΝΕΟΣ ΛΙΠΟΣΥΛΛΕΚΤΗΣ, κατάλληλος για σύνδεση με το δίκτυο κεντρικής αποχέτευσης. Είναι απολύτως στεγανός, χωρίς ραφές και ενώσεις, αντέχει σε οξέα και λοιπά οικιακά λύματα, τοποθείτε εύκολα.

Με το λιποσυλλέκτη αυτό γλυτώνετε χρόνο, χρήματα και εξασφαλίζεται τη καλή και νόμιμη λειτουργία του αποχετευτικού σας δικτύου.

Κατασκευάζονται από παρθένο πολυαιθυλένιο απρόσβλητο από τα λύματα υλικά, με τη μέθοδο του rotation moulding σύμφωνα με το πρότυπο EN 1825-1, ώστε να εξασφαλίζεται η απερίοριστη διάρκεια χρήσης του συστήματος. Η ειδική διαδικασία κατασκευής εξασφαλίζει την απουσία διαρροών προς το περιβάλλοντα χώρο.



	ΠΛΑΤΟΣ	ΜΗΚΟΣ	ΥΨΟΣ	ΚΑΠ.	ΕΥΡΩ
ΛΙΠ 220	0,66	1,26	0,76	40 & 10	120,00
ΛΙΠ 650	0.81	1,30	1,17	40 & 30	500,00

ΛΙΠΟΣΥΛΛΕΚΤΗΣ 1000 / 2000



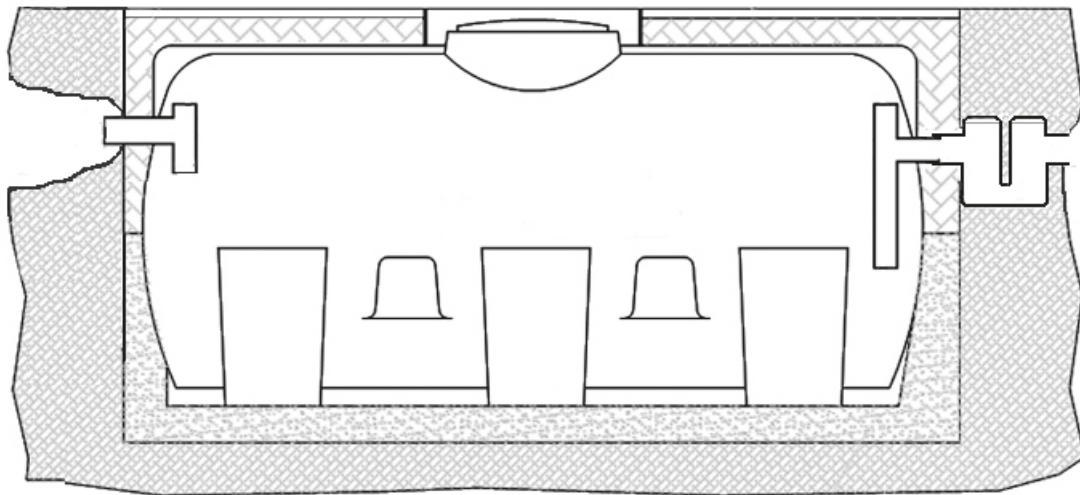
	ΠΛΑΤΟΣ	ΜΗΚΟΣ	ΥΨΟΣ	ΚΑΠ.	ΕΥΡΩ
1000	1,06	2,20	0,85	30	570,00
2000	1,36	2,45	1,15	38	810,00

**ΕΙΣΟΔΟΣ**

- Μικτός σύνδεσμος
Φ110 / Φ125 / 4" PVC
- Ταφ εσωτερικό
Φ110 / Φ130 / 4" PVC
- Λαστιχοροδέλα 110*5mm
(αφού γίνει υποδοχή στο μικτό
σύνδεσμο).

ΕΞΟΔΟΣ

- Μικτός Σύνδεσμος
Φ 110 / Φ125 / 4" PVC
- Τάπα 4" PVC με εσωτερικό
σπείρωμα
- Λαστιχοροδέλλα στην τάπα αφού
γίνει η αντίστοιχη υποδοχή στο
μικτό σύνδεσμο.
- Μηχανοσίφωνα



Κατασκευάζονται από πολυαιθυλένιο απρόσβλητο από τα λύματα υλικά, με τη μέθοδο του rotation molding σύμφωνα με το πρότυπο EN 1825-1, ώστε να εξασφαλίζεται η απεριόριστη διάρκεια χρήσης του συστήματος. Η ειδική διαδικασία κατασκευής εξασφαλίζει την απουσία διαρροών προς το περιβάλλοντα χώρο.

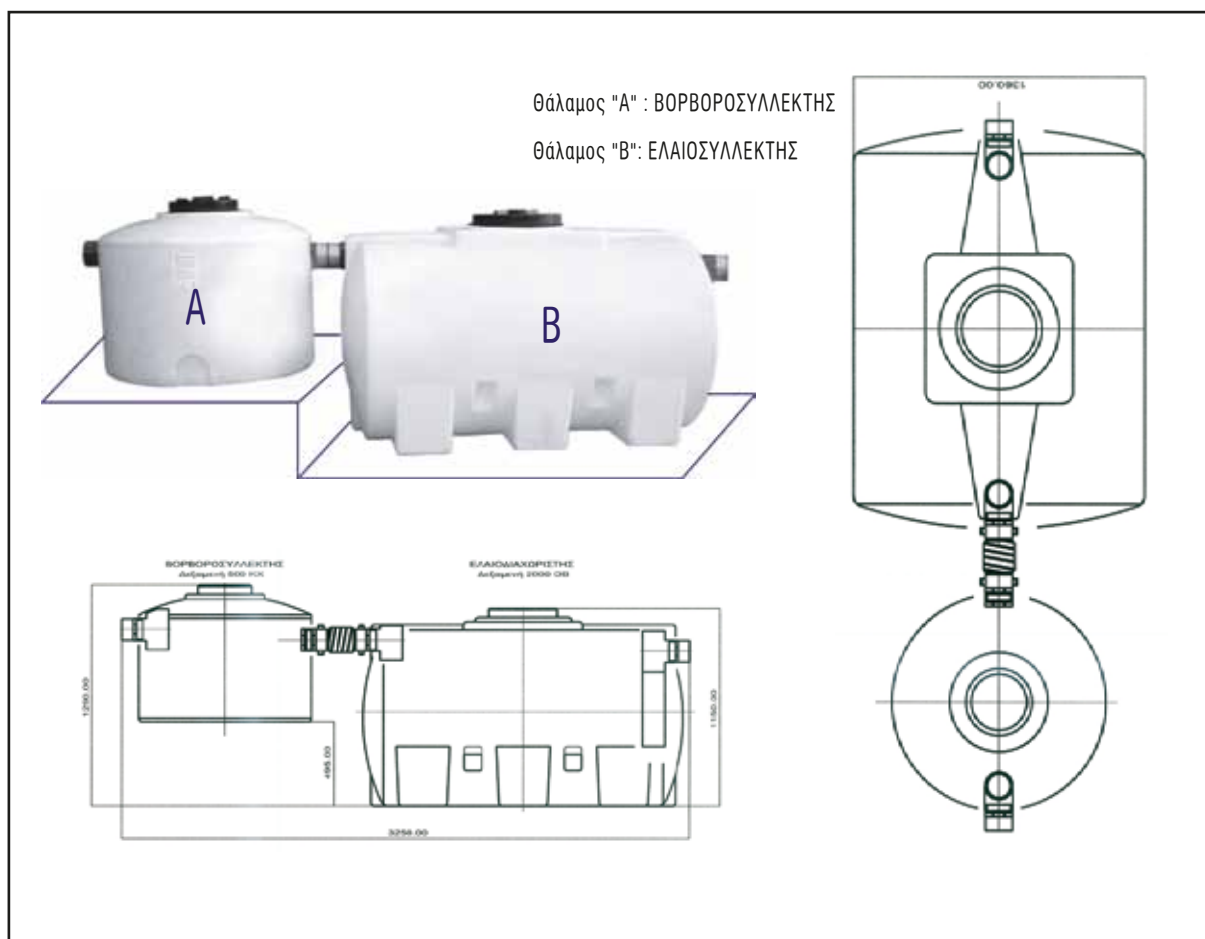
Ανάλογα με τις απαιτήσεις που θα εγκατασταθεί το ΣΥΣΤΗΜΑ μπορεί εναλλακτικά να κατασκευαστεί με συνδέσμους εισόδου - εξόδου Φ 160

ΠΡΟΚΑΤΑΣΚΕΥΑΣΜΕΝΑ ΣΥΣΤΗΜΑΤΑ ΚΑΘΙΖΗΣΗΣ ΣΤΕΡΑΙΩΝ ΚΑΙ ΔΙΑΧΩΡΙΣΜΟΥ ΛΙΠΑΝΤΙΚΩΝ

Κατασκευάζονται από απρόσβλητα από τα λύματα υλικά, ώστε να εξασφαλίζεται η απεριόριστη διάρκεια χρήσης του συστήματος. Η ειδική διαδικασία κατασκευής εξασφαλίζει την απουσία διαρροών προς το περιβάλλοντα χώρο.

Χρησιμοποιούνται σε:

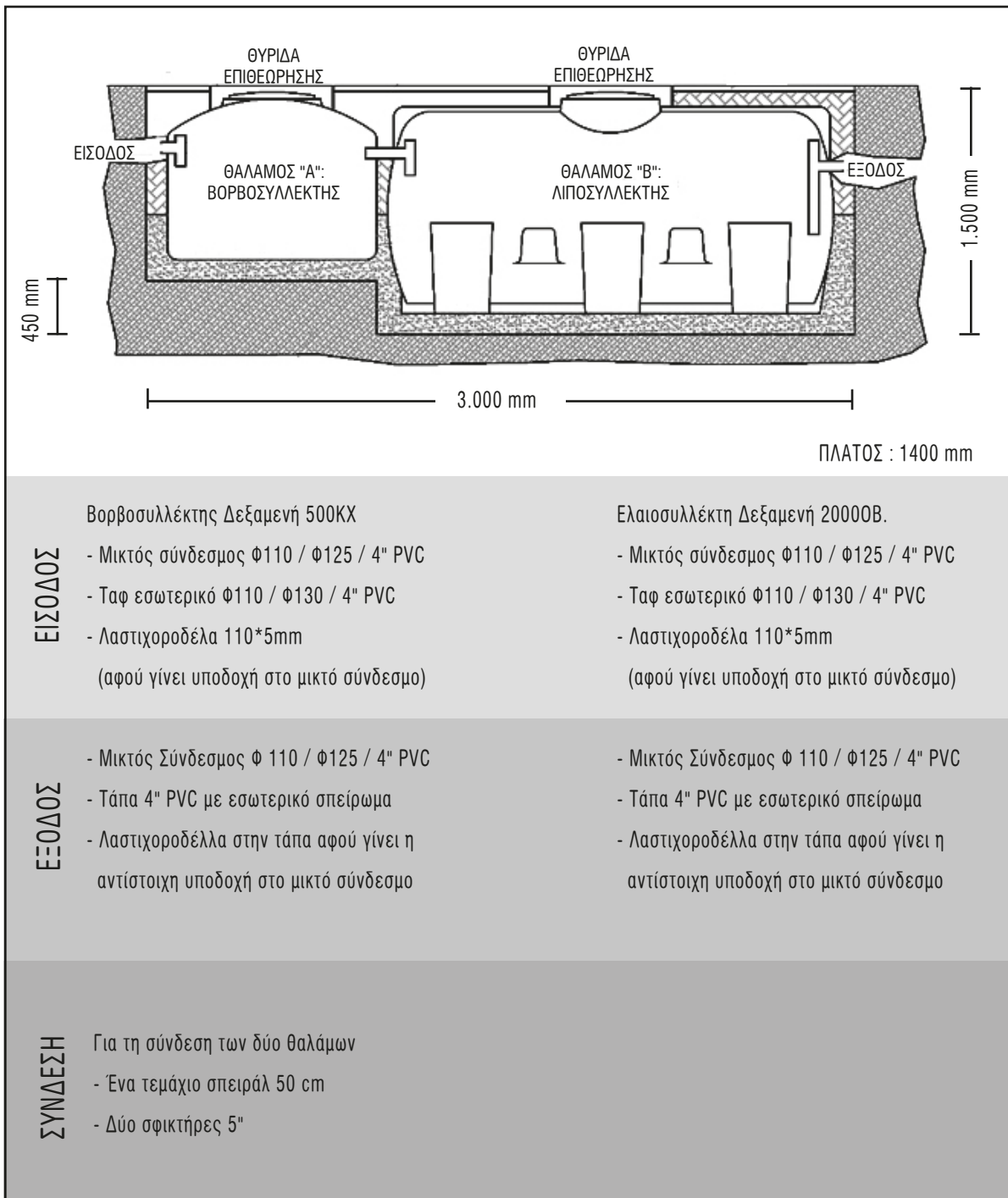
1. Πρατήρια υγρών καυσίμων
2. Πλυντήρια Αυτοκινήτων
3. Σε εγκατάστασεις όπου υπάρχει η υποχρέωση διαχωρισμού και συγκέντρωσης των λιπαντικών ελαίων.



Χωρητικότητα Βορβοροσυλλέκτη 500 Lit. Φ200 cm * 80 cm ύψος

Χωρητικότητα Ελαιοσυλλέκτη 2000 Lit. ΜΗΚΟΣ 185 cm * ΠΑΛΤΟΣ 136 cm * ΥΨΟΣ 115 cm

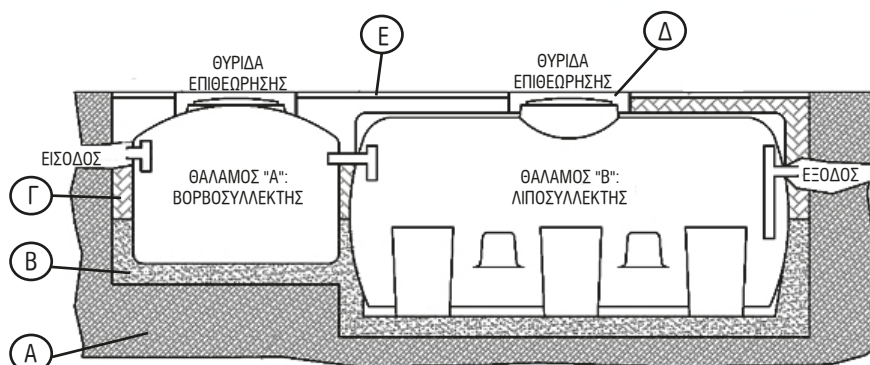
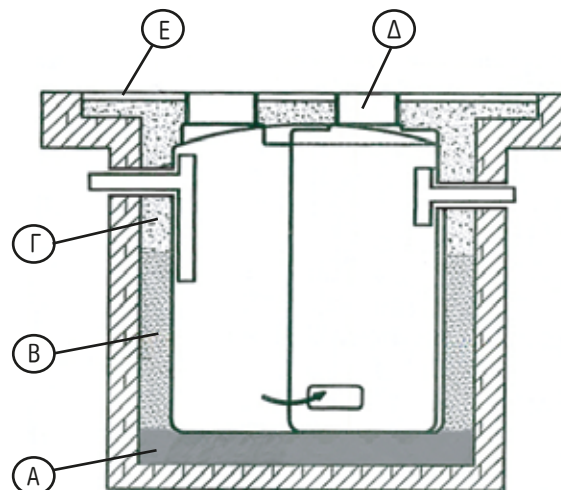
Ανάλογα με τις ιδιαίτερες απαιτήσεις του χώρου όπου πρόκειται να εγκατασταθεί το ΣΥΣΤΗΜΑ μπορεί να κατασκευαστεί σε διάφορες χωρητικότητες και διαστάσεις.



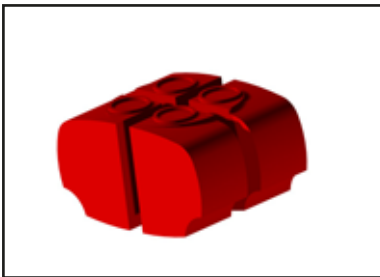
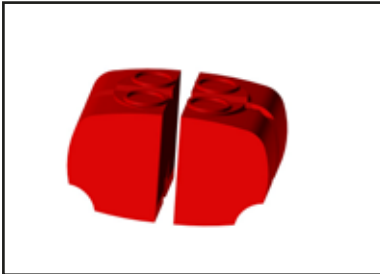
ΟΔΗΓΙΕΣ ΓΙΑ ΤΗΝ ΥΠΟΓΕΙΑ ΤΟΠΟΘΕΤΗΣΗ ΣΥΣΤΗΜΑΤΩΝ ΕΠΕΞΕΡΓΑΣΙΑΣ ΛΥΜΑΤΩΝ ΚΑΙ ΔΕΞΑΜΕΝΩΝ

1.Ανοίγουμε το σκάμμα για την τοποθέτηση του συστήματος επεξεργασίας λυμάτων. Η διάμετρος του σκάμματος θα πρέπει να είναι μεγαλύτερη από τη διάμετρο του συστήματος επεξεργασίας λυμάτων (περίπου 20 cm). 2.Απομακρύνουμε από το κάτω μέρος του σκάμματος τις πέτρες και τα άλλα στερεά αντικείμενα τα οποία πιθανόν να υπάρχουν. 3.Απλώνουμε στο κάτω μέρος του σκάμματος ομοιόμορφα, ένα στρώμα άμμου πάχους το ελάχιστο 10 cm ή καλύτερα μία στρώση μπετόν καθαριότητας (Περιοχή Α). 4. Κλείνουμε την εισαγωγή και την εξαγωγή του συστήματος και το τοποθετούμε στο σκάμμα, ώστε να υπάρχει ελεύθερος χώρος περίπου 10 cm περιμετρικά. 5.Ολοκληρώνουμε τη σύνδεση του συστήματος μέχρι τα όρια του σκάμματος. 6.Γεμίζουμε τον υπόλοιπο χώρο του σκάμματος με άμμο, μέχρι το μέσον του συστήματος(Περιοχή Β). 7.Τοποθετούμε ή κατασκευάζουμε τα απαιτούμενα φρεάτια επάνω από τις θυρίδες(Περιοχή Δ). 8.Γεμίζουμε το σύστημα με νερό. 9.Καλύπτουμε το σκάμμα με ένα στρώμα ελαφρό μπετόν ανάλογα με τη προβλεπόμενη χρήση του περιβάλλοντα χώρου (Περιοχή Γ). 10.Ολοκληρώνουμε τη σύνδεση με το δίκτυο αποχετεύσεως. 11.Διαμορφώνουμε το έδαφος πάνω από το στρώμα του ελαφρού μπετόν, σύμφωνα με το περιβάλλοντα χώρο (Περιοχή Ε).

ΠΡΟΣΟΧΗ : Εάν ο χώρος πάνω από το Σύστημα Επεξεργασίας Λυμάτων προορίζεται για τη διέλευση οχημάτων ή για χώρο στάθμευσης αυτών ή για τη τοποθέτηση βαρέων υπερκατασκευών, η περιοχή Γ θα πρέπει να ενισχυθεί κατάλληλα. Αναλόγως της φύσεως του εδάφους, συμβουλευτείτε το μηχανικό σας.



ΑΥΤΟΦΕΡΟΜΕΝΟ ΑΥΤΟΝΟΜΟ ΠΥΡΟΣΒΕΣΤΙΚΟ ΣΥΓΚΡΟΤΗΜΑ



Συγκρότημα για κάθε τύπου πυροσβεστικού οχήματος με δυνατότητα αφαίρεσης εάν και εφόσον χρειαστεί. Το συγκρότημα μπορεί να χρησιμοποιηθεί και ως μόνιμη στατική εγκατάσταση πυρόσβεσης.

Το συγκρότημα διαθέτει:

1. Δεξαμενή συνολικού όγκου 1000 lit., από γραμμικό πολυαιθυλένιο LLDPE άριστης ποιότητας, ανθεκτική σε βαριά καταπόνηση.
2. Αντλία με όλες τις απαιτούμενες σωληνώσεις.
3. Τυλικτήρα σωλήνας πυρόσβεσης.

Κατασκευάζεται με τις πιο σύγχρονες προδιαγραφές, είναι δυνατό να τοποθετηθεί απευθείας σε όλους τους τύπους οχημάτων προσφέροντας άμεση χρήση στο έργο κατάσβεσης πυρκαγιών. Με την προσθήκη πυροσβεστικού αφρού και τη δημιουργία καταλλήλου μείγματος μπορεί να χρησιμοποιηθεί στη κατάσβεση υγρών καυσίμων.





ΤΣΙΑΝΑΚΑΣ Α.Β.Ε.Τ.Ε

ΒΙΟΜΗΧΑΝΙΚΑ ΠΛΑΣΤΙΚΑ ΒΟΛΟΥ



4ο ΧΛΜ ΟΔΟΥ ΒΟΛΟΥ-ΛΑΡΙΣΑΣ ΒΟΛΟΣ ΤΗΛ. 24210 91180- 83

ΤΣΙΑΝΑΚΑΣ Α.Β.Ε.Τ.Ε

ΒΙΟΜΗΧΑΝΙΚΑ ΠΛΑΣΤΙΚΑ ΒΟΛΟΥ

4ο ΧΛΜ ΟΔΟΥ ΒΟΛΟΥ-ΛΑΡΙΣΑΣ ΒΟΛΟΣ ΤΗΛ. 24210 91180 - 83 FAX: 24210 91184



VOLOS INDUSTRIAL PLASTICS